

## LWZ 系列

## 直线位移传感器



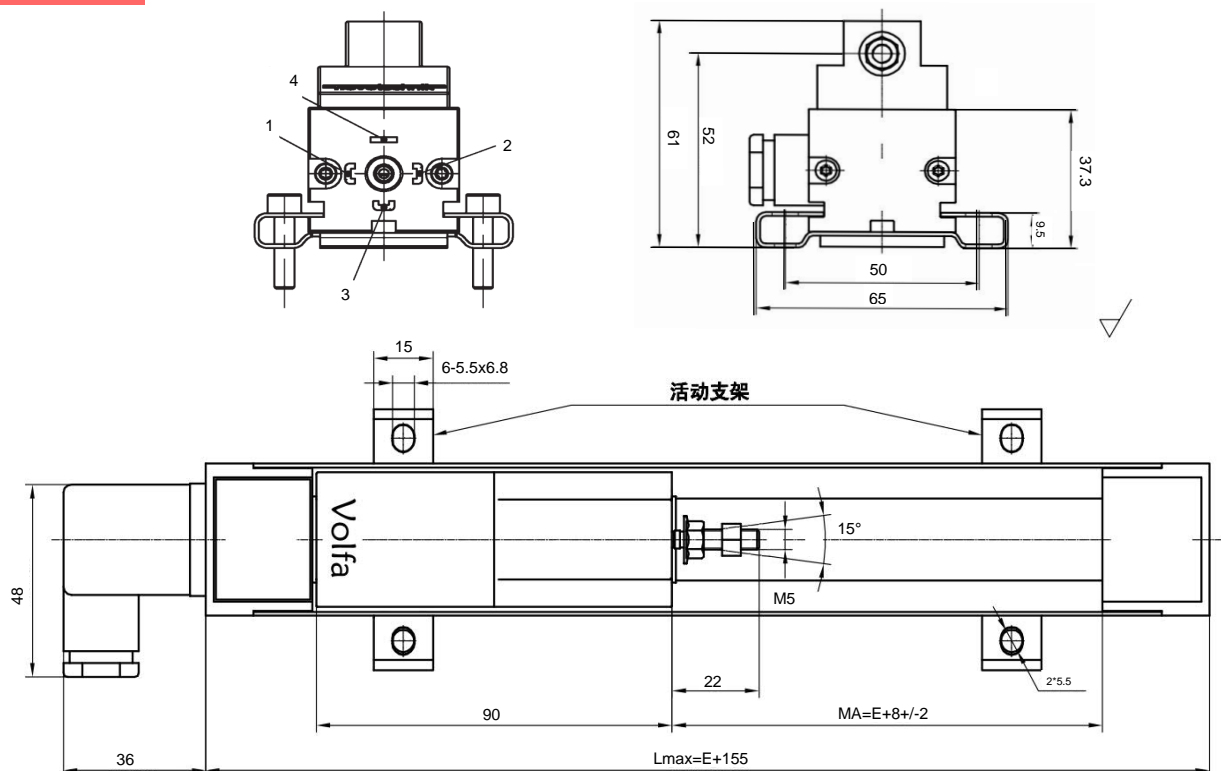
## 特点:

- 分辨率优于0.01mm
- 线性优异, 最高可达0.05% F.S.
- 最大工作量程可达 1000mm
- 温度稳定性强, 转换模块可内置
- 输出信号可: 电位计、0-10/5VDC、4-20mA、RS485/232
- 输出信号刷新时间通常为50 ms

## 应用:

- 注塑机、取出机
- 实验设备, 执行机构, 油缸
- 移动平台、木工机械、液压机械等

## 外形尺寸:

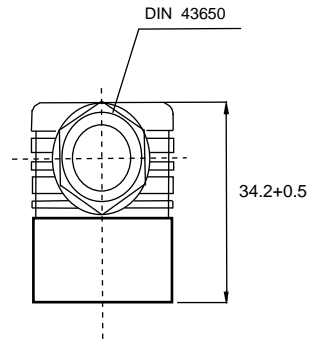
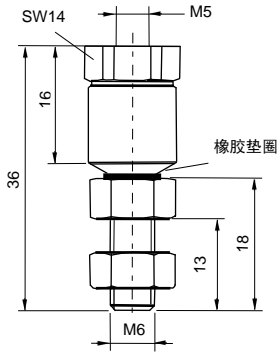


## 说明:

- 外壳 铝合金, 表面电镀氧化处理
- 滑动头 球铰结构, 连杆 M5 外螺纹
- 防护 滑头朝下安装防护可达IP54
- 电阻元件 高精度导电塑料
- 滑刷组件 一对多触脚合金滑刷,
- 电气连接 DIN 43650 标准插头和插座  
直出屏蔽电缆

• 连杆球窝万向节（冲击大的环境另选）

接线弯头

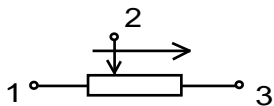


## 技术参数:

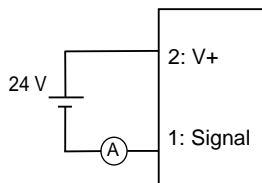
参 数	单 位	指 标	
量 程 ( A )	mm	75 100 130 150 175 200 225 250 275 300 350 375 400 450 500 550 600 650 700	
电气行程 ( B )	mm	76 101 131 151 171 201 227 252 277 302 352 377 402 452 502 552 602 652 702	
有效行程 ( C )	mm	75 100 130 150 175 200 226 251 276 300 351 376 401 451 501 551 602 652 702	
外壳长度 ( L )	mm	A + 155	
机械行程 (+/-2.0)	mm	A + 8	
标准阻值	KΩ	5 10	
阻值公差	± %	20	
独立线性	± %	0.2 0.1	
重复精度	± %	0.01 F.S	
电刷工作电流	uA	<1	
驱动力 (水平/垂直方向)	N	均小于 5	
输出信号种类		电位计、(0-5)V DC、(0-10)V DC、(4-20)mA、RS485/RS232 (Modbus RTU)	
工作温度	℃	电位计输出: -45 - 125, 模拟信号: -10 - 80	
抗振动标准	频率 振幅 加速度	Hz mm g	5...2000 Max= 1.5 aMax= 15
抗冲击标准	时间 力	ms g	11 50
工作寿命	次	> 20 x 10 <sup>6</sup>	
防护等级		IP 54 (DIN EN 60529)	
允许工作电压 Max	V	电位计输出: 42, 模拟信号: 18 - 30	
输出与输入电压有效温度系数比	ppm/k	通常 30	
绝缘阻抗	MΩ	>100 (500VDC)	
绝缘强度	uA	<100 (500VAC, 50Hz)	

参数	单位	指标
量程 (A)	mm	750 800 850 900 1000
电气行程 (B)	mm	752 802 852 902 1002
有效行程 (C)	mm	752 802 852 902 1002
外壳长度 (L)	mm	A + 155
机械行程 (+/-2.0)	mm	A + 8
标准阻值	KΩ	10

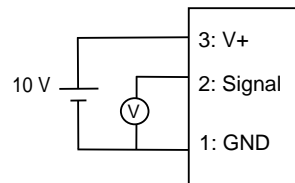
### 接线原理图：



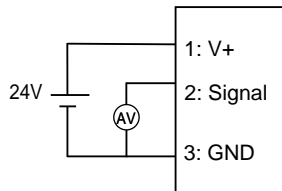
两线制电流



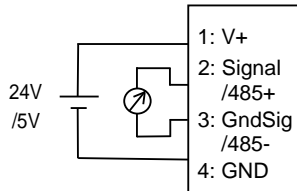
三线制电位计



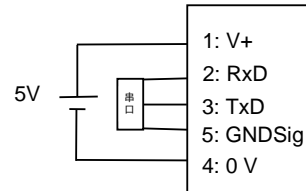
三线制电压/电流



四线制电压/电流/RS485 直出4芯屏蔽线



RS232 直出5芯屏蔽线



### 选型订购说明：

